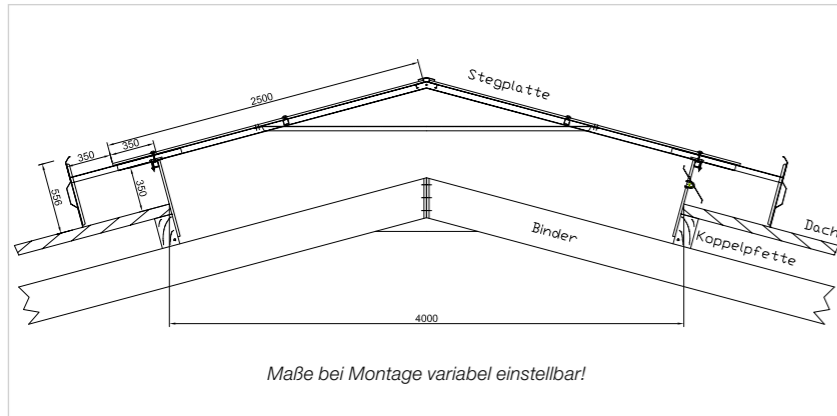


NEU!

Licht-Lüftungsfirst Vario 4.000

- 4 m breiter First mit großem Luftaustritt.
- Für Ställe und Gewerbehallen mit großen Breiten geeignet.
- Mit oder ohne Lüftungskappen erhältlich.
- Weitere Details siehe Variofirst Seite 89



Streifenvorhänge



- UV-beständiges Weich-PVC
- Hell und lichtdurchlässig
- Runde Kanten als Einreißschutz
- Qualitativ sehr hochwertiges Produkt
- Für Ein- und Ausgänge auf Laufhöfen, etc.

Streifenvorhang	Anzahl	Gewicht	Bestell-Nr.
Streifenvorhang, Weich-PVCm, 3 mm dick Maße (Breite x Länge): 30 cm x 25 m	1 St.	27 kg	40 500 020 04
Streifenvorhang, Weich-PVCm, 4 mm dick Maße (Breite x Länge): 30 cm x 25 m	1 St.	36 kg	40 500 020 05

Pendelaufhängung für Streifenvorhänge

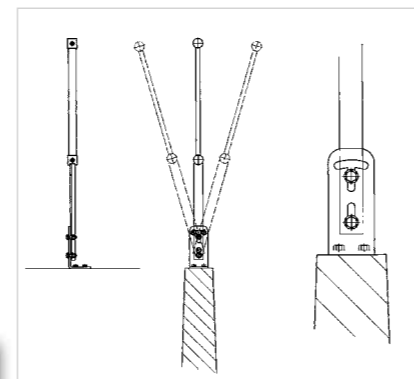
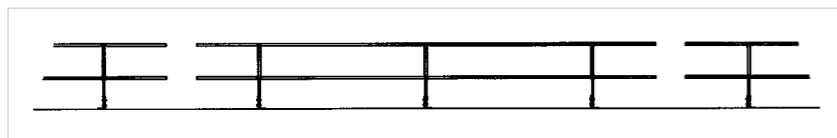


- Montage von unten und von vorne an die Öffnung möglich
- aus Edelstahl V2A

Pendelaufhängung und Einzelteile	Anzahl	Gewicht	Bestell-Nr.
Schiene 980 mm und 4 Vorhanghalter mit 30 cm (mit Schrauben)	1 Set	5 kg	40 500 020 15
Schiene 980 mm	1 St.		40 500 020 14
Vorhanghalter mit Schrauben	1 St.		40 500 020 13

Fahrsilogeländer

Die Geländer werden in Elementen zu je 6 m Länge montiert. Diese bestehen aus 3 Pfosten und 2 Lagen 1"-Rohr. Zwischen den Elementen wird ein Abstand von ca. 50 cm freigelassen, der als Durchgang bei gefüllten Silos dient. Die Geländerelemente sind beidseitig schwenkbar und lassen sich in der Mittelstellung arretieren.



Pfosten sind auch einzeln ohne Querrohre erhältlich! (einfacher Versand)

Windschutznetze von der Rolle



- Standardnetz, einfach gewebt
- Breiten: 100 cm, 150 cm, 200 cm, 300 cm
- Farbe: grün
- Gewebtes Polyesternetz, PVC beschichtet
- Windbrechwert ca. 85%
- UV-beständig
- Ungiftig
- Rand oben und unten teilweise gesäumt

Netze, grün	Anzahl	Gewicht	Bestell-Nr.
Windnetz grün, 1 m	1 m ²		50 010 010 00
Windnetz grün, 1,5 m	1 m ²		50 010 010 01
Windnetz grün, 2 m	1 m ²		50 010 010 02
Windnetz grün, 3 m	1 m ²		50 010 010 03

Sicherheit für das Fahrsilo



Sicherheit fürs Fahrsilo	Anzahl	Gewicht	Bestell-Nr.
Fahrsilogeländer, 6 m Element komplett mit Rohren und Schrauben	1 Satz	42 kg	60 200 000 05
Fahrsilogeländerpfosten, einzeln	1 St.	4 kg	60 200 000 07
Rohr 1", DIN2440, feuerverzinkt	6 m	15 kg	85 100 000 05
Befestigungssatz 10 x 70 (Schraube, Dübel, U-Scheibe)	25 St.	1 kg	40 120 100 70

